

2020年10月6日改正

一般社団法人 日本照明工業会  
JIL 5004-2018 (2019年版)  
公共施設用照明器具  
Luminaires for Public Building Lighting  
改正追補

99 ページ 附属書一図 55 を別紙 1 に置き替える。

一般社団法人 日本照明工業会規格 JIL5004

「公共施設用照明器具」

制 定：1992年5月27日

改 正：2018年12月18日

改正追補：2020年10月6日

審議機関：公共施設用照明器具標準委員会（委員長 小野 隆）

立案機関：照明器具小委員会（主査 大石 崇文）

発行日 2020年10月6日

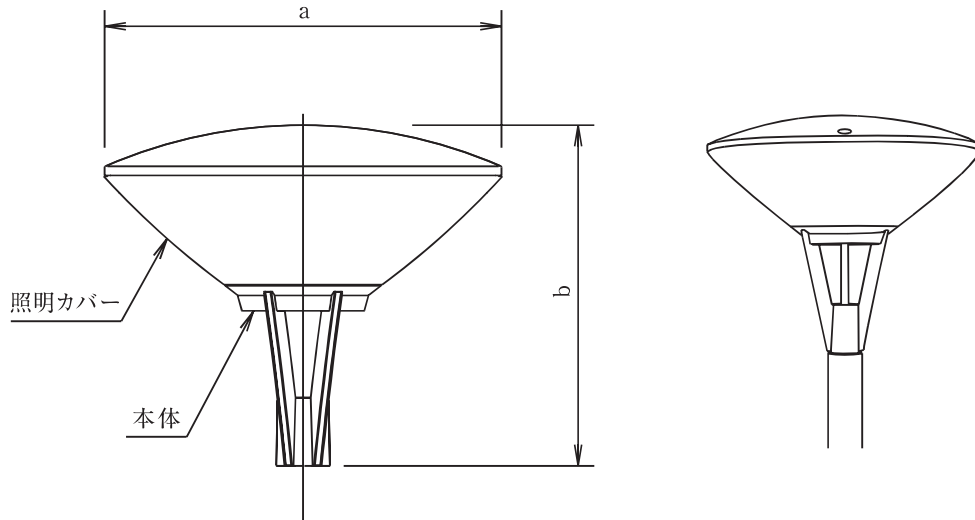
発 行 一般社団法人 日本照明工業会  
東京都台東区台東4-11-4  
(三井住友銀行御徒町ビル8F)

電話 (03) 6803-0501

**禁 無断複写、転載**

附属書一図 55

LST2
確認外



(単位 mm)

器 種	光 束	消費電力	入力容量	固有エネルギー消費効率	定格入力電圧	寸 法		材 質		制御装置の種類	適合ポール
						a	b	本体	照明カバー		
LST2-60	6000 lm以上	100W以下	118VA以下	80 lm/W以上	AC 200V	φ 400 } φ 750	<u>400</u> } 650	AC ADC	PC PMMA	LN LJ	T(B) 3.5 T(B) 4 T(B) 4.5 T(B) 5

- (摘要) 1. 平均演色評価数 (Ra) は70以上とする。  
 2. 上方光束比は15%以下とし、配光は全方向配光とする。  
 3. 器具は逆円錐状の形状とする。