

2020年10月6日改正

一般社団法人 日本照明工業会
JIL 5004-2018 (2019年版)
公共施設用照明器具
Luminaires for Public Building Lighting
改正追補

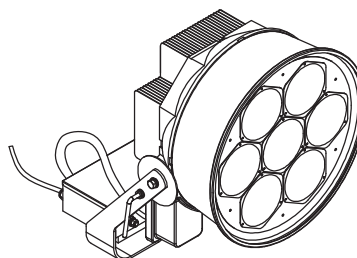
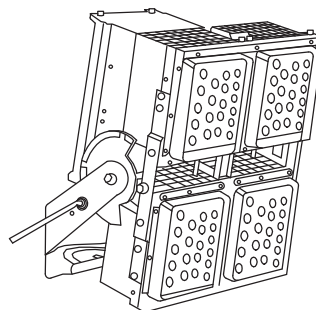
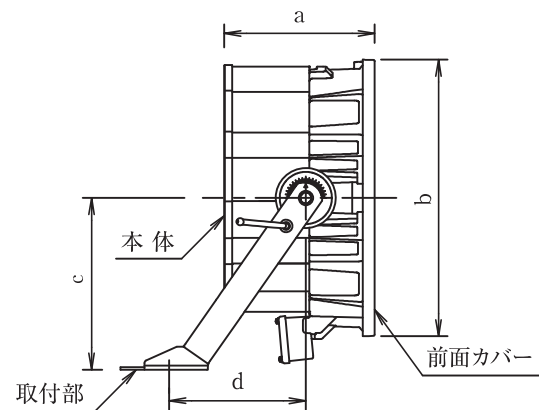
102 ページ 附属書一図 58 を別紙 2 に置き替える。

<p>一般社団法人 日本照明工業会規格 JIL5004 「公共施設用照明器具」 制 定：1992年5月27日 改 正：2018年12月18日 改正追補：2020年10月6日 審議機関：公共施設用照明器具標準委員会（委員長 小野 隆） 立案機関：照明器具小委員会（主査 大石 崇文）</p>	<p>発行日 2020年10月6日 発 行 一般社団法人 日本照明工業会 東京都台東区台東4-11-4 (三井住友銀行御徒町ビル8F) 電話 (03) 6803-0501 禁 無断複写、転載</p>
--	--

附属書一 図 58

LPJ1N
LPJ1M
LPJ1W

確認外



(単位 mm)

器 種	光 束	消費電力	入力容量	固有エネルギー消費効率	定格入力電圧	寸 法				材 質			制御装置の種類
						a	b	c	d	本体	取付部	前面カバー	
LPJ1N-180	18000 lm以上	190W以下	224VA以下	90 lm/W以上	AC 200V	450以下	430以下	350以下	275以下	AC ADC A1P A2S SUS <u>A1FD</u>	AC ADC SS SPC SUS	PC PMMA GH GR	LJ LZ
LPJ1M-180													
LPJ1W-180													
LPJ1N-500	50000 lm以上	595W以下	700VA以下	90 lm/W以上	AC 200V	500以下	600以下	420以下	350以下	AC ADC A1P A2S SUS <u>A1FD</u>	AC ADC SS SPC SUS	PC PMMA GH GR	LJ LZ
LPJ1M-500													
LPJ1W-500													

- (摘要) 1. 平均演色評価数 (Ra) は70以上とする。
 2. NはJIS C 8113 8.2の表2のビームの開き30°未満とする。
 3. MはJIS C 8113 8.2の表2のビームの開き30°以上60°未満とする。
 4. WはJIS C 8113 8.2の表2のビームの開き60°以上とする。